

2080LP Radlader



WEIDEMANN
designed for work



2080LP Technische Daten

Motordaten Standard

Motorhersteller	Deutz
Motortyp	TD 2.9 L4 S5
Zylinder	4
Motorleistung (max.)	45 (61) kW (PS)
bei max. Drehzahl	2300 U/min
Hubraum	2900 cm ³
Kühlmitteltyp	Wasser
Abgasnormstufe	V
Abgasnachbehandlung	DPF/DOC

Motordaten Option

Motorhersteller	Deutz
Motortyp	TCD 2.9 L4 S5
Zylinder	4
Motorleistung (max.)	55,4 (75) kW (PS)
bei max. Drehzahl	2300 U/min
Hubraum	2900 cm ³
Kühlmitteltyp	Wasser/Ladeluft
Abgasnormstufe	V
Abgasnachbehandlung	DPF/DOC
Elektrische Anlage	
Betriebsspannung	12 V
Lichtmaschine	95 A
Gewichte	
Betriebsgewicht (Standard)	3900 kg
Kipplast mit Schaufel - Maschine gerade	2898 - 3028 kg
Kipplast mit Schaufel - Maschine geknickt	2422 - 2518 kg
Kipplast mit Palettengabel - Maschine gerade	2578 - 2679 kg
Kipplast mit Palettengabel - Maschine geknickt	2168 - 2244 kg
Fahrzeugdaten	
Achse	PA1200
Fahrerstand (optional)	FSD (Kabine)
Fahrgeschwindigkeit (optional)	0-20 (28) km/h
Fahrstufen	2
Kraftstofftankinhalt	65 l
Hydrauliköltankinhalt	50 l
Hydraulikanlage	
Fahrhydraulik - Arbeitsdruck	450 bar
Arbeitshydraulik - Fördermenge (optional)	57,5 (73) l/min
Arbeitshydraulik - Arbeitsdruck	210 bar
Antrieb	
Antriebsart	Hydrostatisch
Fahrerantrieb	Gelenkwelle
Lärmkennwerte	
Garantierter Schalleistungspegel LwA	101 dB(A)
Angegebener Schalldruckpegel LpA	75 dB(A)

Kipplastberechnung nach ISO 14397 (Hubgerüst horizontal)

DPF = Dieselpartikelfilter

DOC = Dieseloxydationskatalysator

SCR = selektive katalytische Reaktion

FSD = Fahrerschutzdach

Vibrationen (gewichteter Effektivwert)

Hand-Arm-Vibrationen: Die Hand-Arm-Vibrationen betragen nicht mehr als $2,5 \text{ m/s}^2$

Ganzkörpervibrationen: Diese Maschine ist mit einem Fahrersitz ausgerüstet der die Anforderung von EN ISO 7096:2000 erfüllt.

Bei bestimmungsgemäßer Verwendung des Laders variieren die Ganzkörpervibrationen von unter $0,5 \text{ m/s}^2$ bis zu einem kurzfristigen Maximalwert.

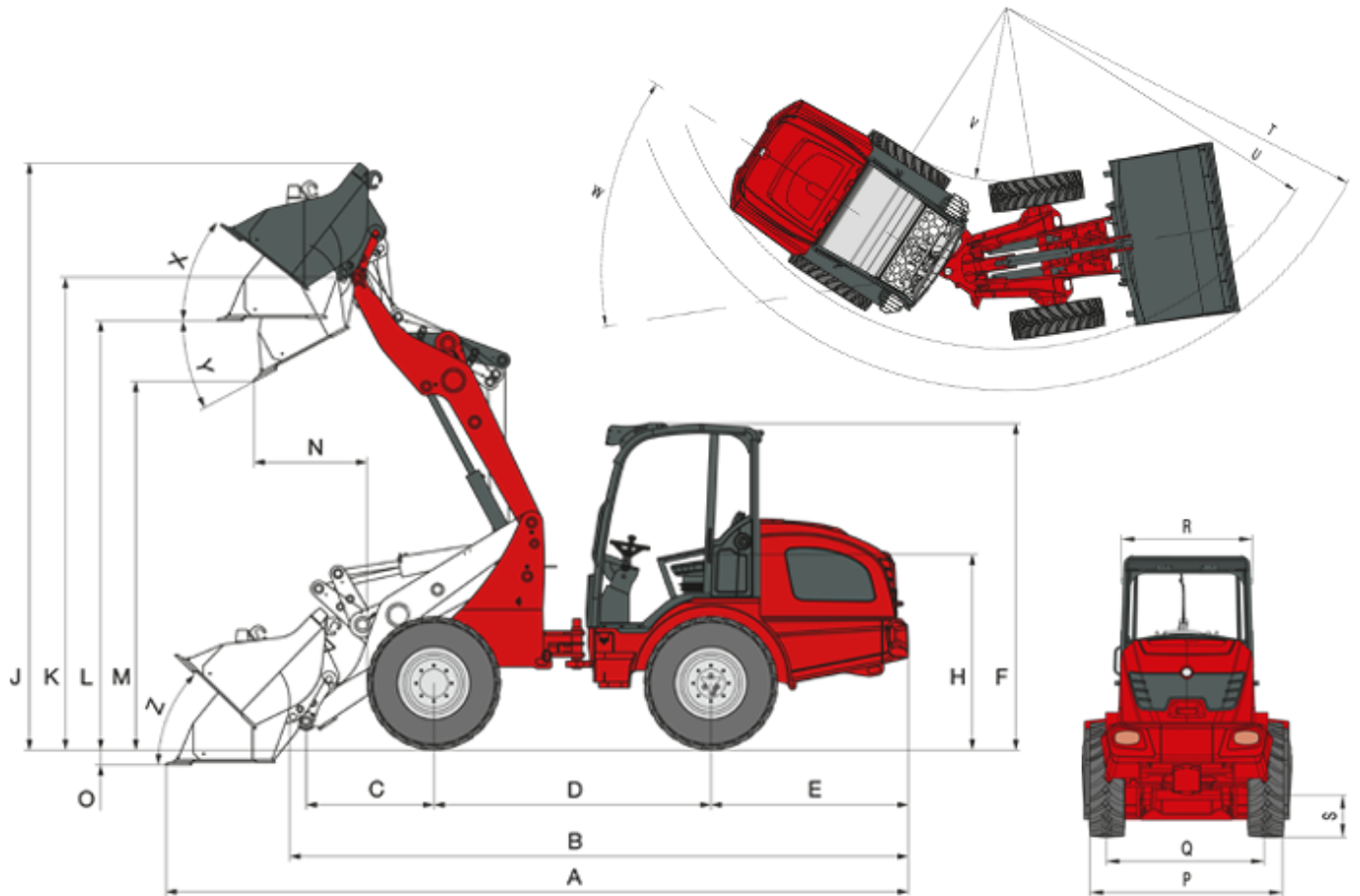
Es wird empfohlen, bei der Berechnung der Vibrationswerte nach ISO/TR 25398:2006, die in der Tabelle angegebenen Werte zu verwenden. Dabei sind die tatsächlichen Einsatzbedingungen zu berücksichtigen.

Teleskoplader sind wie Radlader nach Betriebsgewicht einzuordnen.

Laderart	Typische Betriebsbedingung	Mittelwert			Standardabweichung (s)		
		$1,4 \cdot a_{w,eqx}$ [m/s ²]	$1,4 \cdot a_{w,eqy}$ [m/s ²]	$a_{w,eqz}$ [m/s ²]	$1,4 \cdot s_x$ [m/s ²]	$1,4 \cdot s_y$ [m/s ²]	s_z [m/s ²]
Kompakt-Radlader (Betriebsgewicht < 4500kg)	Load & carry (Lade- und Transportarbeiten)	0,94	0,86	0,65	0,27	0,29	0,13
Radlader (Betriebsgewicht > 4500kg)	Load & carry (Lade- und Transportarbeiten)	0,84	0,81	0,52	0,23	0,2	0,14
	Einsatz in der Gewinnung (raue Einsatzbedingungen)	1,27	0,97	0,81	0,47	0,31	0,47
	Überführungsfahrt	0,76	0,91	0,49	0,33	0,35	0,17
	V-Betrieb	0,99	0,84	0,54	0,29	0,32	0,14

2080LP
Radlader

2080LP Abmessungen



A	Gesamtlänge	5.160 mm
B	Gesamtlänge (ohne Schaufel)	4.190 mm
C	Schaufeldrehpunkt (bis Achsmittle)	680 mm
D	Radstand	2.050 mm
E	Hecküberhang	1.420 mm
F	Höhe mit Fahrerschutzdach - niedrig	2.190 mm
	Höhe mit Fahrerschutzdach - hoch	2.350 mm
	Höhe mit Kabine niedrig	2.190 mm
	Höhe mit Kabine hoch	2.400 mm
H	Sitzhöhe	1.243 mm
J	Gesamtarbeitshöhe	3.900 mm
K	Schaufeldrehpunkt (max. Hubhöhe)	3.240 mm
L	Überladehöhe	2.930 mm
M	Ausschütthöhe	2.390 mm
N	Reichweite (bei M)	166 mm
O	Schürftiefe	90 mm
P	Gesamtbreite	1.415 mm

Q	Spurbreite	1.125 mm
S	Bodenfreiheit	294 mm
T	Radius (max. außen)	3.510 mm
U	Radius (am Außenrand)	3.219 mm
V	Innenradius	1.745 mm
W	Knickwinkel	45 °
X	Rückrollwinkel (bei max. Hubhöhe)	54 °
Y	Auskipfwinkel	40 °
Z	Rückrollwinkel (am Boden)	48 °

2080LP

Radlader

2080LP Serienausstattung

Motor

- Deutz Motor TD 2.9 L4 S5 (45 kW / 61 PS) | DPF + DOC | Stufe V

Lenkung

- Hydraulische Knick- Pendellenkung, 12° Pendelwinkel

Bereifung

- 11.5/80-15.3 AS ET40

Antrieb / Achse

- Planetenachse PA1200
- Geschwindigkeit 20 km/h
- Hydrostatischer Allradantrieb, Fahrtrichtung wählbar über Joystick
- Betriebsbremse: Hydrostatischer Fahrantrieb auf alle 4 Räder wirkend (verschleißfrei)
- Zentrale Betriebs- und Feststellbremse im Antriebsstrang auf alle 4 Räder wirkend
- Differentialsperre 100 %, elektrisch-hydraulisch zuschaltbar an Vorder- und Hinterachse

Beleuchtung

- Beleuchtung nach StVZO
- Arbeitsscheinwerfer 2 vorne und 2 hinten

Fahrerstand

- Fahrerschutzdach mit Front- und Heckscheibe ROPS / FOPS geprüft
- Joystick mit Fahrtrichtungsschalter und integriertem Taster für Differentialsperre
- Verstellbare Lenksäule

Fahrersitz

- Komfortsitz mit Sicherheitsgurt voll gefedert, Gewichts-, Rücken- und Längsverstellung
- Sitz Kunstleder (Fahrerschutzdach)
- Sitz Stoff (Kabine)

Hydraulik

- 3. Steuerkreis vorne DN12
- Hydraulikölkühler
- Schwimmstellung für Hub- und Kippzylinder
- Arretierung für Steuerventil

Sonstiges

- Werkzeugbox im Fahrzeugheck
- Schaufelstandsanzeige
- Selbstbergekupplung

2080LP

Radlader

2080LP Optionen

Fahrerstand

- Fahrerschuttdach niedrig
- Fahrerschuttdach hoch
- Kabine hoch 2-türig, inkl. Heizung und Lüftung
- Kabine hoch 1-türig, inkl. Heizung und Lüftung
- Radiovorbereitung (Antenne, Lautsprecher)
- Radio komplett
- Klimaanlage

Fahrersitz

- Sitz Kunstleder; Luftfederung
- Sitz Kunstleder; Luftfederung; Sitzheizung
- Sitz Stoff; Luftfederung
- Sitz Stoff; Luftfederung; Sitzheizung

Beleuchtung

- MEGA Arbeitsscheinwerfer, 2 vorne 2 hinten
- LED Arbeitsscheinwerfer, 2 vorne 2 hinten
- Rundumkennleuchte (gelb)

StVZO - Ausrüstung

- Einzelbetriebserlaubnis < 25 km/h
- Einzelbetriebserlaubnis > 25 km/h
- Kennzeichenhalterung

Motor

- Turbo Dieselmotor Deutz / TCD 2.9 L4 S5 DPF / 55,4 kW (75 PS) / Abgasnorm: Stufe V
- Handgas
- Motorvorwärmung (Kühlwasser) + Hydraulikölvorwärmung 230 V

Antrieb / Achsen

- 28 km/h (Geschwindigkeitserhöhung)
- Handinchung (Langsamfahreinrichtung)

Bereifungen

- 15.0/55-17 AS ET0
- 15.0/55-17 AS ET-40
- 425/55 R 17 AS ET-40 Alliance 570
- 31x15.50-15 EM ET-37
- 12-16.5 EM ET0
- 12-16.5 EM ET45
- 15.5/55 R 18 EM ET0
- 33x15.50-15 RP ET-37
- 12-16.5 Sure Trax ET0 BKT

Wasserfüllung

- Wasserfüllventile ohne Füllung (Räder vorne)
- Wasserfüllventile ohne Füllung (Räder hinten)

- Wasserfüllventile ohne Füllung (Räder vorne und hinten)
- Wasserfüllventile mit Füllung (Räder vorne)
- Wasserfüllventile mit Füllung (Räder hinten)
- Wasserfüllventile mit Füllung (Räder vorne und hinten)

Ladeanlage

- Ladeschwingendämpfung
- Senkbremsventil (Rohrbruchsicherung Hub- und Kippzylinder)

Hydraulik vorne

- Druckloser Rücklauf vorne (inkl. Leckölleitung)
- Arbeitshydraulik (73 l/min) Große Pumpe
- 3. Steuerkreis proportional inkl. Doppelraste über Schalter
- 4. Steuerkreis zusätzlich über 4-fach Ventil
- 3. Steuerkreis proportional inkl. Doppelraste über Schalter
- 4. Steuerkreis zusätzlich über 4-fach Ventil

Hydraulik hinten

- Druckloser Rücklauf hinten
- Ein Hydraulikanschluss hinten doppeltwirkend über Umschaltventil (l/min wie 3. Steuerkreis vorne)

Bio-Hydrauliköl

- Panolin HLP Synt46 (Biohydrauliköl)

Elektroanschlüsse vorne

- Steckdose vorne 3-polig für doppelte Funktion (Bedienung: Über 2 Taster am Joystick; 1.Funktion tastend, 2.Funktion rastend)
- Steckdose vorne 3-polig für doppelte Funktion (Bedienung: Über 2 Taster am Joystick; 1.Funktion rastend, 2.Funktion tastend)
- Steckdose vorne 3-polig für doppelte Funktion (Bedienung: Über 2 Taster am Joystick; 1.Funktion tastend, 2.Funktion tastend)
- Steckdose vorne 3-polig für doppelte Funktion (Bedienung: Über 2 Taster am Joystick; 1.Funktion rastend, 2.Funktion rastend)

Elektroanschlüsse hinten

- Steckdose hinten 7-polig für Beleuchtung Heckanbaugeräte
- Steckdose hinten 3-polig

Zusatzgewicht

- Ballastgewicht Bodenplatte (122 kg)

Sicherheitsoptionen

- Rückfahrwarneinrichtung (akustisch)

Sonstiges

- Trennschalter 2 Schaltkreise
- Handhebel-fettpresse
- Kombitasche (Warndreieck / Verbandkasten)
- Werkzeugsatz
- Zentralschmieranlage vollautomatisch

Sonderlackierung

- Sonderlackierung RAL einfarbig - anstelle Weidemann rot

- Sonderlackierung RAL mehrfarbig

Anhänge- und Bergevorrichtungen

- Anhängerkupplung automatisch

Selbstfahrende Arbeitsmaschine mit Anhängerkupplung

- Anhängerkupplung automatisch

Zulassung als Zugmaschine

- Zugmaschine Geräteträger

Hinweis: Bitte beachten Sie, dass das Produktangebot landesspezifisch variieren kann. Unter Umständen sind die hier dargestellten Inhalte / Produkte in Ihrem Land nicht erhältlich. Genauere Informationen zur Motorleistung entnehmen Sie bitte der Betriebsanleitung; die tatsächlich abgegebene Leistung kann aufgrund spezifischer Betriebskonditionen variieren. Änderungen und Irrtümer vorbehalten. Abbildungen ähnlich.
Copyright © 2021 Weidemann GmbH.